

(상품번호 592)

고휘도 엘이디 경광등 (High LED Warning Light)

NAMWOONG ENG

모델No. 160LBR



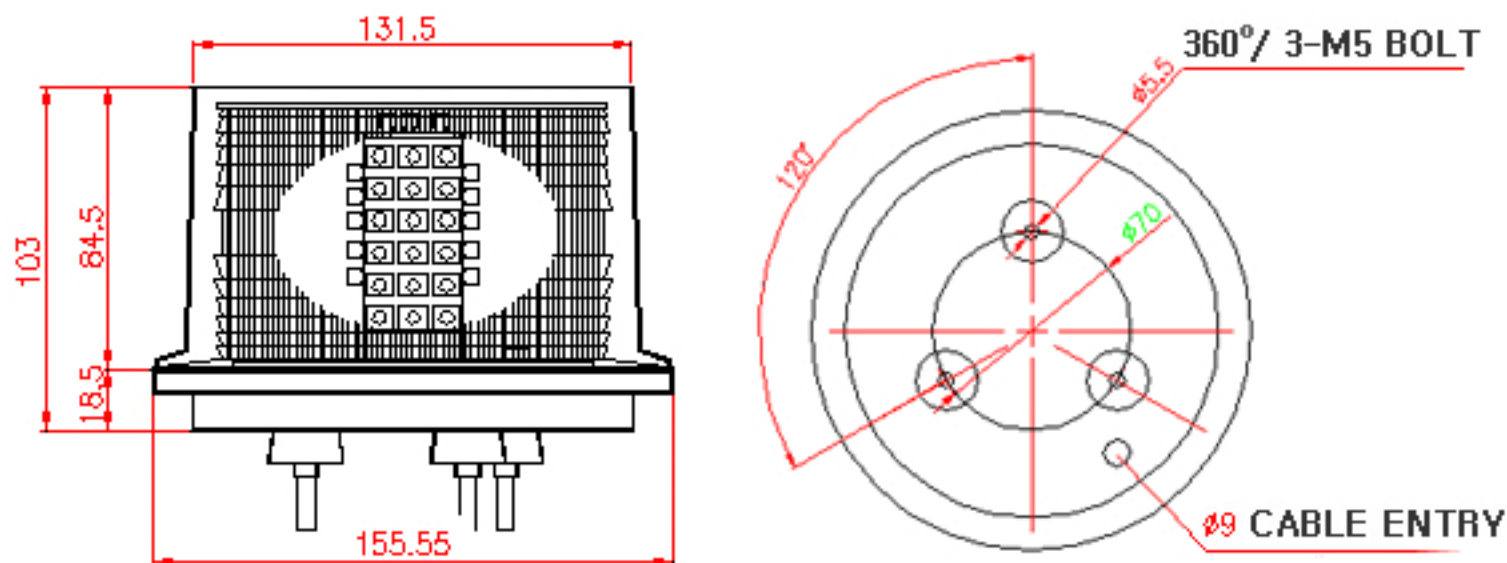
해상용 이중 겹
고휘도 LED(160Φ)

구분 Division	사양 Specification
재질 Material	Polycarbonate, ABS
방수처리(W/P)	IP 56
전압(V)/전류(C)	DC12~30V (Max.250mA) DC48V (Max.125mA) DC440V (Max.10mA) AC/DC85~260V (Max.20mA)
무게 Weight	Average 350g
카바색상 covercolor	적R, 황Y, 녹G, 청B

특징

- 고휘도 LED를 사용합니다.
- 전압과 전류의 변화가 심한곳에도 적합합니다.
- 만약 배터리 사용시 저 전류 시스템을 실현했으며 배터리 소모량을 획기적으로 감소했습니다.
- 본사의 제품은 시인성이 좋아 주/야 식별이 뚜렷합니다.
- 주로 해상용으로 사용되며 방진,방수를 위해 이중겹으로 구성되어 있습니다.

도면



mm