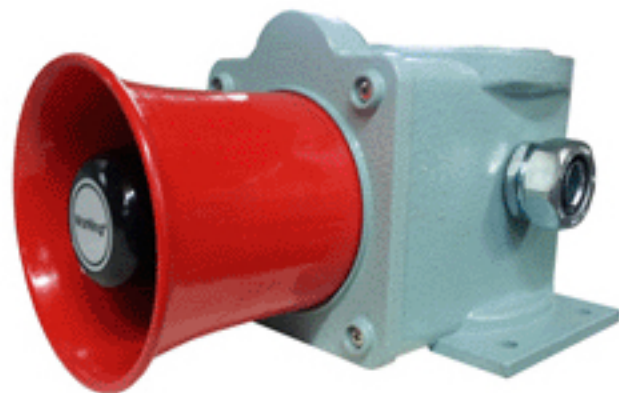


## 모델No. 50SB



구분 Division	사양 Specification
재질 Material	ABS, AL
방수처리(W/P)	IP 56
전압(V)/전류(C)	DC12~30V ( Max.500mA) DC48V (Max.250mA) DC440V (Max.50mA) AC/DC85~260V (Max.100mA)
무게 Weight	Average 3Kg
음량 Volume	Max. 120dB
출력 Output	50W

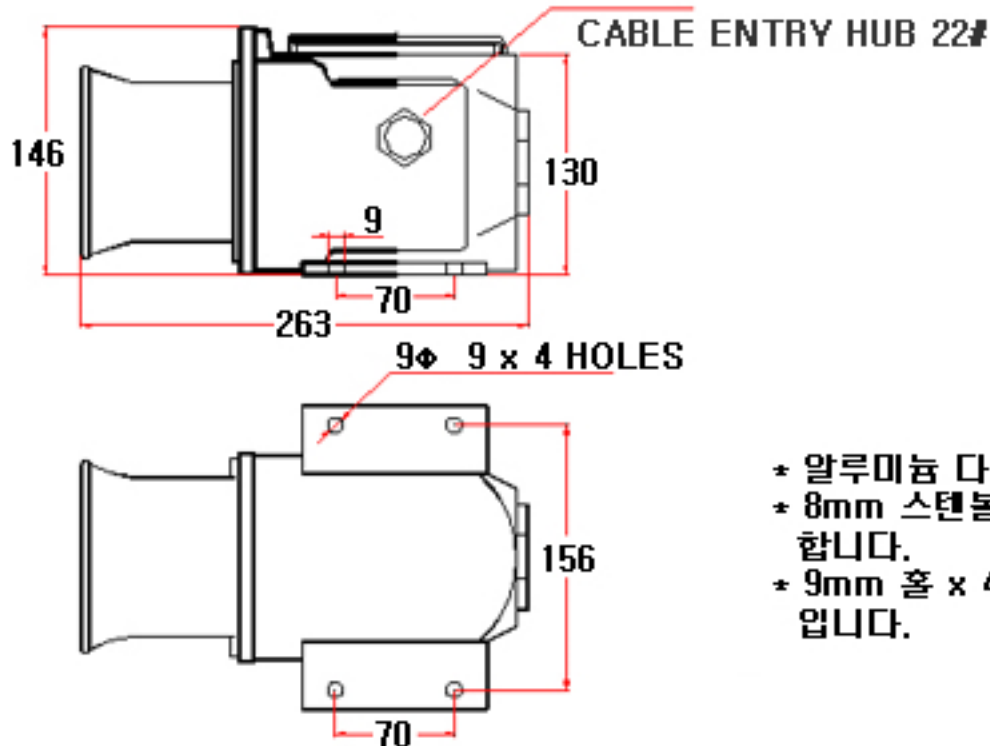
## 특징

- 본 제품은 방수, 방풍에 매우 강한 설계 구조를 채택했습니다.
- 제품의 뒷부분에 스위치와 볼륨이 장착되어 있어 손쉽게 볼륨조절 및 소리선택을 할 수 있습니다.
- 만약 배터리 사용시 저 전류 시스템을 실현했으며 배터리 소모량을 획기적으로 감소했습니다.
- 전압과 전류의 변화가 심한 곳에도 적합합니다.
- 제품 내부에 DIP 스위치로 소리를 선택합니다.

CH 1 통전 음 PPI~ Sound of PPI  
 CH 2 뱃 고동음 Sound of boat horn  
 CH 3 지하철 음 Sound of subway  
 CH 4 철길 음 Sound of railway

CH 5 구급 Emergency sound  
 CH 6 응급 First-aid sound  
 CH 7 긴급 Pressing sound

## 도면



- \* 알루미늄 다이캐스팅 제품입니다.
- \* 8mm 스텐볼트 4개 사용해서 고정합니다.
- \* 9mm 홀 x 4EA의 간격은 70x156입니다.