

모델No. T 135M



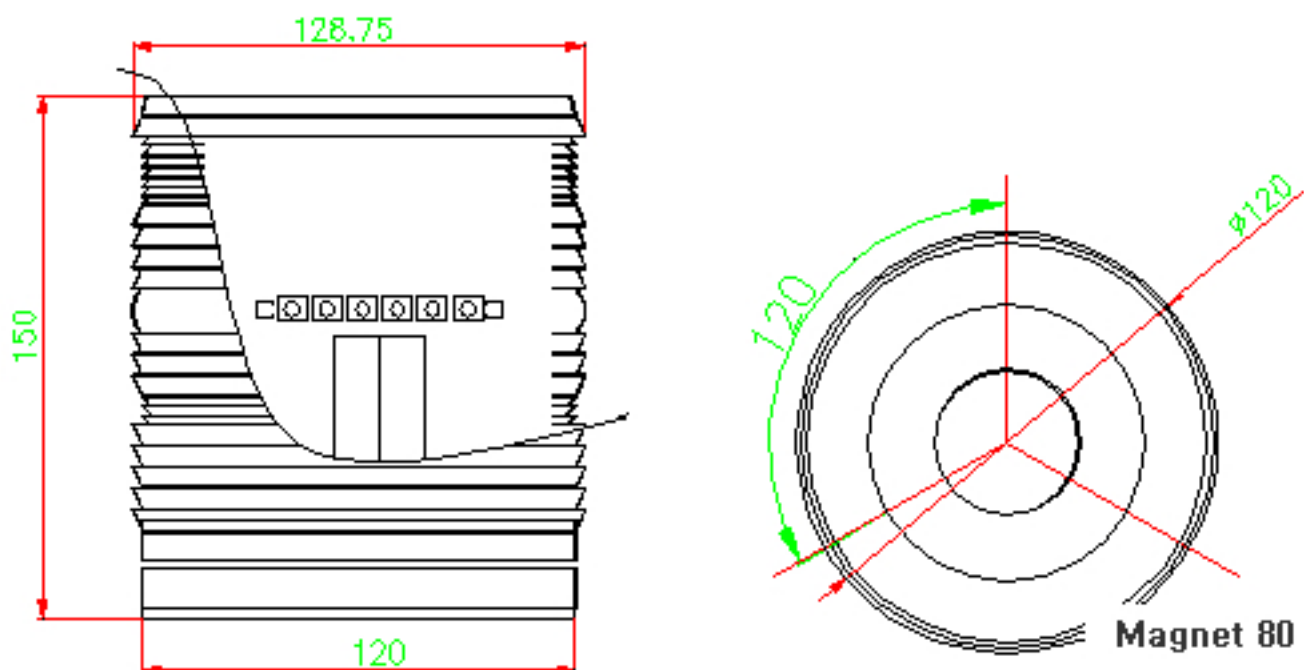
태양광 충.방전
자동점멸 LED(125Φ)

구분 Division	사양 Specification
재질 Material	Polycarbonate, ABS
방수처리(W/P)	IP 56
무게 Weight	Average 600g
카바색상 covercolor	적R

특징

- 일반 엘이디(LED) 점멸식입니다.
- 썬 스위치 내장으로 인해 야간 자동점멸합니다.(만약 야간 자동 점멸을 원하지 않으시면 썬 스위치를 제거하시고 사용하시면 됩니다.)
- 태양광 충.방전 형식으로 되어있으며 자석식에 ON/OFF 스위치를 장착했습니다.

도면



mm