

모델No. SQ-Y 707



구분 Division	사양 Specification
재질 Material	ST . ABS
방수처리(W/P)	IP 56
LED색상Color	Red
크기(가로, 세로)Size	1500x1094.5
전압(V)/전류(C)	DC12/1A
무게 Weight	1.5Kg

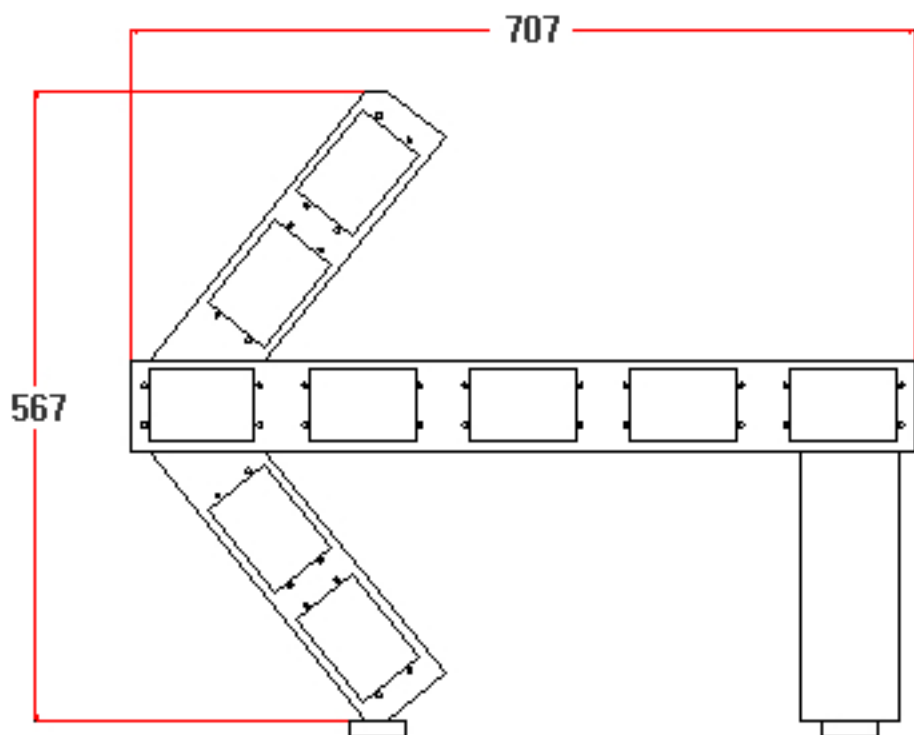
특징

- 고휘도 LED를 사용합니다. 정품 마크리치(Acriche) by 서울반도체
- LED 특수렌즈 (실용실안 8822호)를 장착함으로 인해 보다 밝고 시인성이 뛰어납니다.
- 우수한 기술력으로 저 전류 시스템을 도입했으며 배터리 소모량을 획기적으로 개선했습니다.
- 다양한 모션으로 불빛 표현이 다양하며 강력자석을 사용했습니다.

사진 & 도면



● 고휘도 LED 특수렌즈와 반사경 모습을 순간 촬영한 사진입니다.



mm